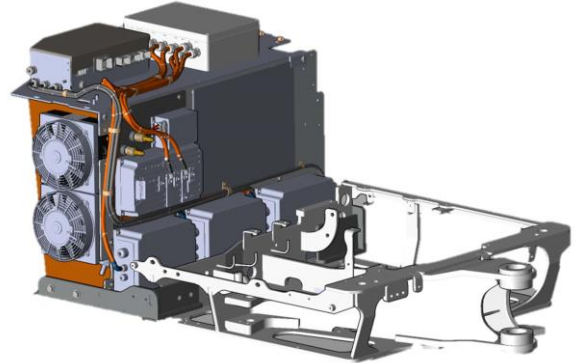


Elektroplaner/ Automatiker EFZ 80-100% (m/w)



Die **SUNCAR** ist ein junges Unternehmen im Bereich der Elektromobilität. Diese schnell wachsende Branche bietet viel Potential für die Entwicklung von Fahrzeugen und Maschinen, die mit erneuerbaren Energien angetrieben werden. Unser Kerngeschäft ist die Entwicklungsdienstleistung im Bereich der Elektrifizierung. Die neu entwickelten batterie-elektrischen Prototypenfahrzeuge werden ausgelegt für die Serienproduktion.

DEINE AUFGABEN (u.a.)

- Entwickeln und Erstellen von Elektroschemas und Kabelbäumen (2D/3D) im CAE (EPLAN) von Produkten, Fahrzeugen und Maschinen
- Betreuung von Fertigungsaufträgen bei Lieferanten (Konfektionären)
- Mitarbeit im Aufbau und der Inbetriebnahme von Hochvolt- und Niedervolt-Verteilerboxen und elektrischen Anlagen für Prototypen- und Kleinserien
- Unterstützung der Elektroingenieure in elektrotechnischen Aufgaben
- Bearbeiten von Stücklisten für elektrische Baugruppen

DEIN PROFIL

- Abgeschlossene Ausbildung als Elektroplaner/in EFZ oder Automatiker/in EFZ oder ähnliches
- Gute Deutsch- und Englischkenntnisse in Wort und Schrift
- 1-2 Jahre Berufserfahrung und Kenntnisse von CAE-Systemen (vorteilhaft EPLAN)
- Handwerkliches Geschick, selbständige, sorgfältige und zuverlässige Arbeitsweise
- Ausgeprägte Kommunikationsfähigkeit und Teamgeist
- Begeisterung für Elektromobilität

DEINE PERSPEKTIVEN

- Interessante, verantwortungsvolle und abwechslungsreiche Tätigkeit
- Mitarbeit in einem aufgeschlossenen, dynamischen und jungen Team
- Familiäre und bodenständige Unternehmenskultur sowie sehr gute Infrastruktur
- Flexible Arbeitszeiten und zeitgemässe Anstellungsbedingungen

Haben wir dein Interesse geweckt und erfüllst du das Anforderungsprofil? Dann freuen wir uns auf deine vollständigen Bewerbungsunterlagen, die du am besten per E-Mail an folgende Adresse sendest:

Stefan Schneider | info@suncar-ag.com