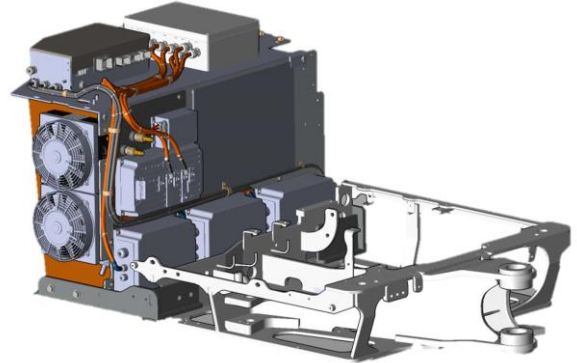


# IT System Administrator

## 40-60% (m/w)

Die **SUNCAR** ist ein junges Unternehmen im Bereich der Elektromobilität. Diese schnell wachsende Branche bietet viel Potential für die Entwicklung von Fahrzeugen und Maschinen, die mit erneuerbaren Energien angetrieben werden. Unser Kerngeschäft ist die Entwicklungsdienstleistung im Bereich der Elektrifizierung. Die neu entwickelten batterie-elektrischen Prototypenfahrzeuge werden ausgelegt für die Serienproduktion.



### DEINE AUFGABEN (u.a.)

- Einrichtung und Konfiguration von Laptops für neue und bestehende Mitarbeiter
- Verwaltung aller administrativen Aufgaben im Microsoft Office 365
- Überwachung und Wartung des internen Netzwerks
- Bereitstellung von technischem Support und Lösung von IT-Problemen für Mitarbeiter
- Erstellung und Pflege von Dokumentationen, Richtlinien und Verfahren im Zusammenhang mit IT-Betrieb und Support
- Identifizierung und Umsetzung von Verbesserungen in der IT-Infrastruktur, um die Effizienz und Sicherheit zu maximieren

### DEIN PROFIL

- Abgeschlossene Ausbildung als Informatiker/in EFZ, Informatik Studium oder ähnliches
- Gute Netzwerk Kenntnisse
- Kenntnisse von Microsoft und Linux
- Gute Deutsch- und Englischkenntnisse in Wort und Schrift
- 1-2 Jahre Berufserfahrung im Bereich System Administration oder Software Support
- Sorgfältige und zuverlässige Arbeitsweise
- Ausgeprägte Kommunikationsfähigkeit
- Begeisterung für Elektromobilität

### DEINE PERSPEKTIVEN

- Eine spannende Möglichkeit, als erster IT-Spezialist unseres Unternehmens die IT-Infrastruktur mitzugestalten und zu optimieren
- Mitarbeit in einem aufgeschlossenen, dynamischen und jungen Team
- Familiäre und bodenständige Unternehmenskultur sowie sehr gute Infrastruktur
- Flexible Arbeitszeiten und zeitgemässe Anstellungsbedingungen

Haben wir dein Interesse geweckt und erfüllst du das Anforderungsprofil? Dann freuen wir uns auf deine vollständigen Bewerbungsunterlagen, die du am besten per E-Mail an folgende Adresse sendest:

Stefan Schneider | [info@suncar-ag.com](mailto:info@suncar-ag.com)