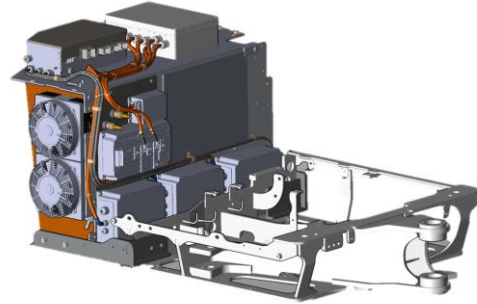


Praktikanten (m/w/d)

SYSTEM-/ELEKTROTECHNIK 100%

Die **SUNCAR HK** ist ein junges Unternehmen im Bereich der Elektromobilität. Diese schnell wachsende Branche bietet viel Potential für die Entwicklung von Fahrzeugen und Maschinen, die mit erneuerbaren Energien angetrieben werden. Unser Kerngeschäft ist die Entwicklungsdienstleistung im Bereich der Elektrifizierung. Die neu entwickelten batterie-elektrischen Prototypenfahrzeuge werden ausgelegt für die Serienproduktion



DEINE AUFGABEN (u.a.)

- Entwickeln und Erstellen von Schemas und Kabelbäumen
- Mitarbeit im Aufbau und der Inbetriebnahme von Prototypen- und Kleinserienfahrzeugen
- Mitarbeit beim Testen und Verifizieren von neuen Produkten
- Unterstützung der Elektroingenieure in diversen Tätigkeiten

DEIN PROFIL

- Technisches und kommerzielles Verständnis
- Gute Deutsch- und Englischkenntnisse in Wort und Schrift
- Handwerkliches Geschick
- Selbständige, sorgfältige und zuverlässige Arbeitsweise
- Begeisterung für die Elektromobilität

DEINE PERSPEKTIVEN:

- Umsetzung der Theorie in die Praxis
- Abwechslungsreiche Tätigkeit
- Mitarbeit in einem aufgeschlossenen, dynamischen und jungen Team
- Flexible Arbeitszeiten und zeitgemässe Anstellungsbedingungen

Haben wir Dein Interesse geweckt und erfüllst Du das Anforderungsprofil? Dann freuen wir uns auf Deine vollständigen Bewerbungsunterlagen, die du am besten per Mail an folgende Adresse sendest:

Stefan Schneider | stefan.schneider@suncar-hk.com